

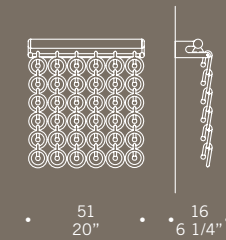
Chérie / design Luca Ferretto

Elementi in vetro borosilicato cristallo.
Montatura in metallo cromato.
Chérie sistema modulare estensibile
su richiesta fino ad un'altezza massima
di 10 mt 144 anelli al mq.
*Borosilicate glass detailing with
crystal effect. Chromed metal fitting.
Chérie a modular system that can be
extended to a maximum height of 10 m
144 glass ring for sqmt.*

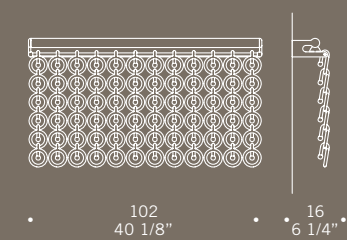




Chérie / design Luca Ferretto



CHÉRIE AP3
 3x35W-12V GU5,3
 alluminio *aluminium*
 36 anelli
 trasformatore elettronico
 36 glass rings
 electronic transformer

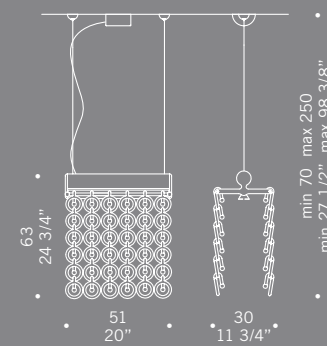


CHÉRIE AP6
 6x35W-12V GU5,3
 alluminio *aluminium*
 72 anelli
 trasformatore elettronico
 72 glass rings
 electronic transformer

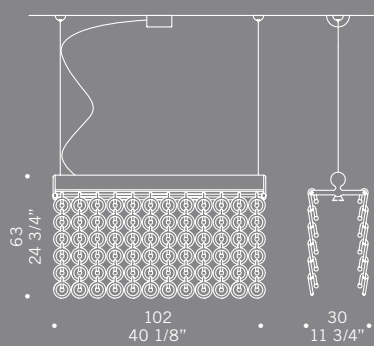




Chérie / design Luca Ferretto



CHÉRIE S3
 3x35W-12V GU5,3
 alluminio *aluminium*
 72 anelli
 trasformatore elettronico
 72 glass rings
 electronic transformer



CHÉRIE S6
 6x35W-12V GU5,3
 alluminio *aluminium*
 144 anelli
 trasformatore elettronico
 144 glass rings
 electronic transformer

